

X線フラットパネルディテクター

FPD2x1

高感度、高フレームレート



CdTe(テルル化カドミウム)半導体を使用した直接変換方式により高感度、高分解能を実現しました。
また、フラットパネル構造によりゆがみの無い高品質の画像をリアルタイムで確認することができます。

◆特長

- CdTe半導体検出器
直接変換方式により、高感度、高分解能を実現。
- 高速撮影
最高50フレーム/秒の高い転送スピードは、高精細のX線デジタル画像をリアルタイムで観察できます。
- 高い耐放射線特性
CdTe半導体そのものがシールドとなり、従来にない高い耐放射線特性を発揮。

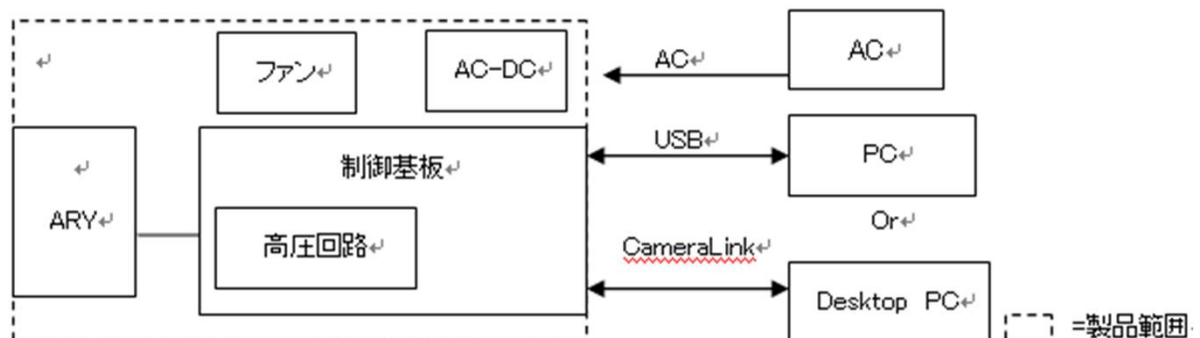
◆用途

- 非破壊検査
- 医療用途

◆構成

- 1) 本体 : CdTeハイブリット素子(CdTe半導体+ASIC読み出し回路)、
ADC変換回路+ReadOut回路、高圧発生回路等で構成されています。
- 2) 付属品 : 取扱説明書
注1) ACケーブル(3m)、FGケーブルUSB(5m)、CameraLinkケーブルは含みません。
注2) 電子冷却機能はありません。

◆ブロック図

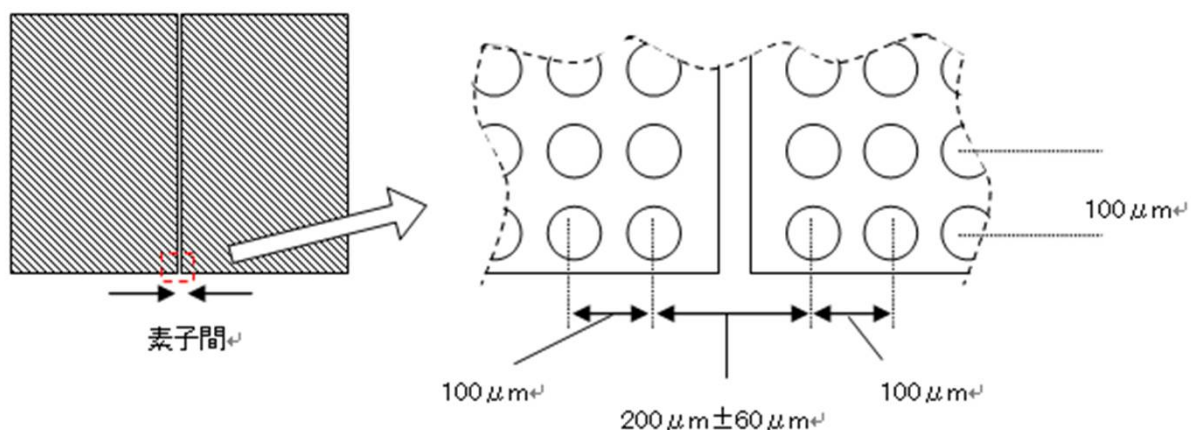


◆仕様

●センサ部

項目	仕様
センサ有効面積	24.7mm × 22.2mm
使用素子数	2素子
有効画素数	54,834 画素(27,417画素 × 2素子)
素子結合間隔	100 μm
素子サイズ	12.8 × 23.2 mm
素子画素数	27,417画素
画素ピッチ	100 μm
解像度	5 Lp / mm 以上
検出器	CdTe(テルル化カドミウム)半導体
検出器タイプ	ショットキータイプ
検出方式	電荷積算型

●センサ部イメージ図



●インターフェース

項目	仕様
画像データ転送方式	USB or Camera Link
Configuration	USB 2.0/Camera Link Base(シングルチャンネル、シングルケーブル)
最大転送速度	USB 最大24Mピクセル/秒 (1ピクセル/12bit) Camera Link 64Mピクセル/秒 (1ピクセル/12bit)
フレームレート	2 ~ 50 フレーム/秒
出力ビット数	12 bit
制御ポート	USB I2Cバス × 1ポート

●ユニット仕様

項目	仕様	備考
センサ回路入力電圧	AC100～250V (ACヒューズ交換可能)	
センサ回路消費電流	AC70mA (AC100V時)	
使用温度	0 ～ +35°C	
保存温度	0 ～ +50°C	※1
適用X線管電圧	20 kV ～ 100 kV 20 kV ～ 160 kV	※2 ※3
適用X線管電流	最大5mA	
耐放射線特性	100万レントゲン	
主要筐体材質	アルミニウム	
X線遮蔽	センサエリア除きPbシールド	
外形寸法	W 72.4mm × D 175.9mm × H 85.4mm (FG端子含まず)	
重量	約 1.7 kg	

※1: 結露なきこと。
 ※2: 但し、密閉管方式のX線発生装置使用時
 ※3: 但し、透過型開放管方式のX線発生装置使用時

保証期間とその範囲

- ・保証期間は納入後1年といたします。
- ・保証期間内に発生した設計又は製造上に起因する故障、並びに仕様外の製品は、当社にて無償で修理又は交換いたします。
- ・以下の取り扱い上の注意事項に反する使用や使用上の不注意、改造などを行った場合、及び天災などの事故の場合は対象外とさせていただきます。

取り扱い上の注意

- ・本製品に強い振動や衝撃を与えないように注意してください。
- ・センサ部への荷重を避けてください。
- ・本製品を組み込んだ装置のX線に対する必要な安全策や遮蔽はお客様の責任で実施してください。
- ・定められた仕様から逸脱する使用は避けてください。
- ・本製品は高電圧部品や精密部品を含むため、分解は行わないでください。
- ・取り付けの際に過剰なねじ締めを避けてください。
- ・ケーブル類の取り付け、取り外しの際は、無理な力は加えないでください。
- ・設置の際は、通風を確保してください。

【販売代理店】

EMF

EMFジャパン株式会社

<http://www.emf-japan.com>

〒586-0077 大阪府河内長野市南花台5-23-5 TEL:0721-64-0111 FAX:0721-64-0112

ピンアサイン

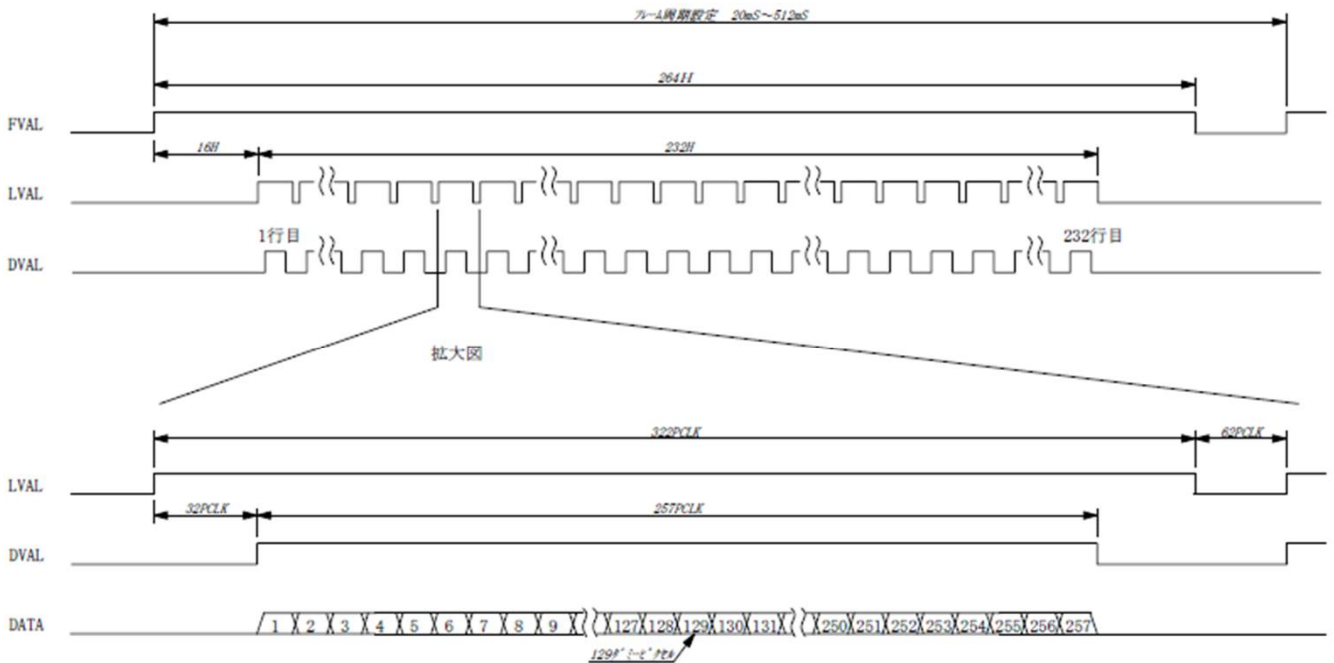
・USBコネクタ

Pin	入力
1	N.C
2	D-
3	D+
4	GND

・MiniCameraLinkコネクタ

Pin	Signal	Pin	Signal
1	GND	14	GND
2	TXOUT0 -	15	TXOUT0 +
3	TXOUT1 -	16	TXOUT1 +
4	TXOUT2 -	17	TXOUT2 +
5	TXCLK0 -	18	TXCLK0 +
6	TXOUT3 -	19	TXOUT3 +
7	SerTC +	20	SerTC -
8	SerTFG -	21	SerTFG +
9	CC1 -	22	CC1 +
10	NC	23	NC
11	NC	24	NC
12	NC	25	NC
13	GND	26	GND

MiniCameraLinkタイミングチャート



※ ダミーピクセルの出力データは 000HEX です。

管体図面

